

connect[®]

Wenn Sie hochwertige Solarmodule installieren, wollen Sie sich auch auf die **Qualität** des Montagematerials verlassen können. Connect zeichnet sich durch seine solide Konstruktion aus und bietet die **schnellste Installation** auf dem Markt. Wir liefern fast alle Teile vormontiert. Das bedeutet, dass Sie nur ein Basiselement auf dem Dach haben. Aufklappen, einklicken und loslegen.

MINIMALER BALLAST, MAXIMALE FLEXIBILITÄT

Connect eignet sich für alle Konfigurationen und alle gängigen PV-Module.

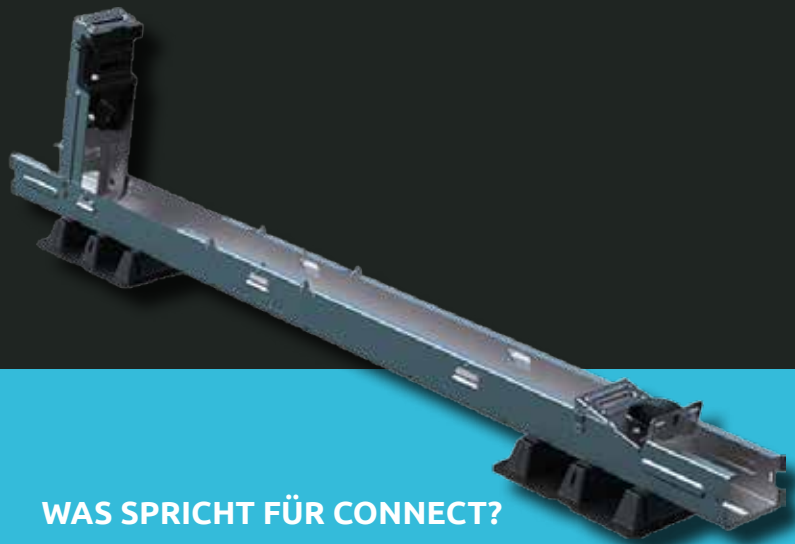
Die einzigartige Konstruktion bedeutet auch weniger Ballast und eine geringere Dachlast. Außerdem sorgen die hinteren Deflektoren für zusätzliche Stabilität und optimale Windablenkung.

INTELLIGENTES KABELMANAGEMENT

Dank der intelligenten Kabelführungen in den Ständern und im Profil lassen sich alle Kabel schnell und sicher verstauen.

OPTIMIERER? EINFACH EINKLICKEN

Verwenden Sie Optimierer oder Mikro-Wechselrichter für Ihre Module? Befestigen Sie sie einfach so in der Basisplatte. Keine Schrauben und Muttern mehr!



WAS SPRICHT FÜR CONNECT?

- ✓ Einsatzbereite Basiselemente
- ✓ Integriertes Kabelmanagement
- ✓ Einklicken, statt schrauben
- ✓ Die Träger sind recycelbar und UV-beständig
- ✓ Jede Konfiguration, jede Oberfläche
- ✓ Sehr wenig Verpackungsmaterial
- ✓ Maximal fünf verschiedene Artikelnummern
- ✓ 20 Jahre Garantie



PRAKTISCHER KALKULATOR FÜR INSTALLATEURE

Sie sind am Erstellen von Berechnungen für Ihr nächstes Projekt? Benutzen Sie unseren Kalkulator, um schnell die benötigten Zahlen zu erhalten, und geben Sie direkt Ihre Bestellung auf. Einschließlich:

- ✓ Materialliste
- ✓ Schematische Darstellung
- ✓ Ballastplan

blubase[™]

MÖCHTEN SIE WEITERE INFORMATIONEN?

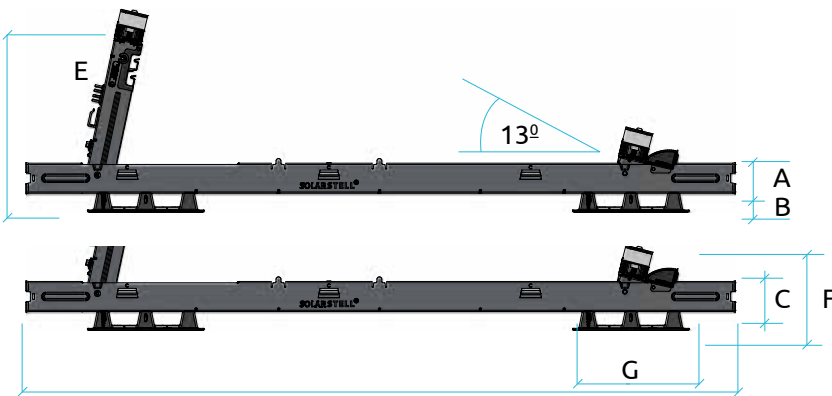
Wählen Sie die Rufnummer +31 (0)85 8000 501 oder schreiben Sie eine E-Mail an info@blubase.com

PRODUKTINFORMATIONEN

Ausrichtung	Querformat/Ost-West/Hochformat
Winkel	Querformat 13°, Hochformat 10°
Maximale Dachneigung	4°
Materialien	Magnelis-Stahl/Edelstahl/Aluminium/Kunststoff
Dachart	Flachdach mit Beton, Bitumen, PVC* oder Kies**
Solarmodule	alle herkömmlichen PV-Module
Garantie	20 Jahre auf das Material (wenn es gemäß Handbuch installiert wurde)

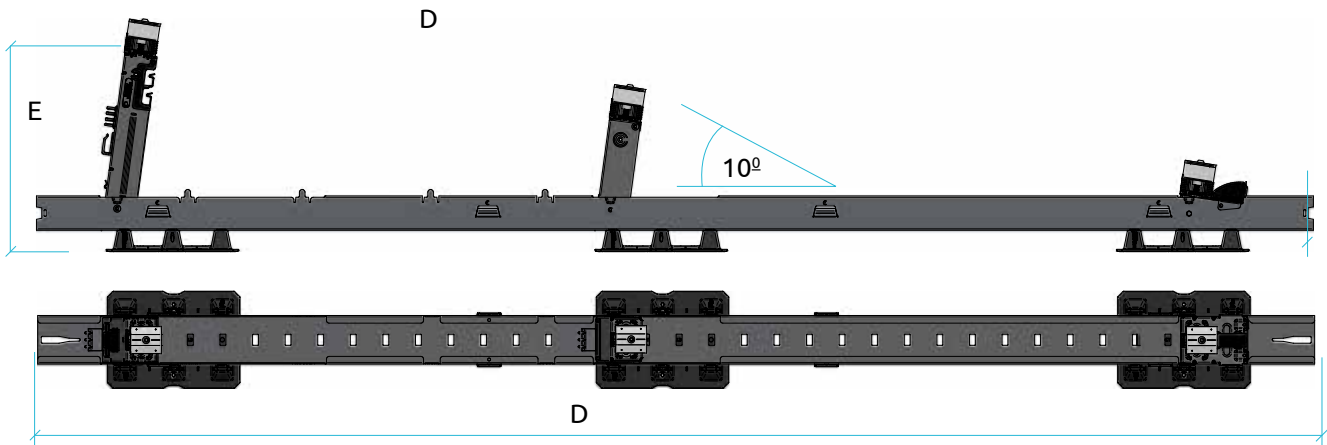
* Der Fuß ist aus ASA-Kunststoff gefertigt, enthält also keine Weichmacher und ist UV-beständig.
 ** Bei Verwendung unseres Hebeblocks (50 mm, Artikelnr. 500810) muss der Kies nicht vom gesamten Dach entfernt werden.

Querformat



GRÖSSEN	
A	50 mm
B	32 mm
C	70 mm
D	1145 mm Querformat 1826 mm Hochformat
E	305 mm
F	140 mm
G	190 mm

Hochformat



BALLAST

Das System muss gemäß NEN 1991-1-4 beschwert werden. Dies kann mit Steinen oder Kies in der Ballastablage erfolgen.

NO-GO-BEREICH

Entlang der Fassade können turbulente Windströmungen auftreten. Halten Sie daher einen Bereich am Rand des Daches frei von Solarmodulen. Dieser Bereich muss 1/6 der Höhe des Daches und mindestens 75 cm betragen. Bei Dächern mit einer Höhe von mehr als 12 Metern über dem Boden fragen Sie bitte Ihren Lieferanten um Rat.
 NEN 7250.

POTENZIALAUSGLEICH

Der Ständer und die Klemme haben Potenzialausgleichspunkte, die die Beschichtung der Solarmodule durchstoßen und Kontakt herstellen. Dadurch wird ein Spannungsaufbau in der Anlage verhindert, sodass die Wechselrichter oder Mikro-Wechselrichter nicht beschädigt werden.
 NEN 1010.

ANWENDBARE NORMEN

NEN-EN 1990
 NEN-EN 1991-1-3
 NEN-EN 1991-1-4
 NEN 7250

NEN-EN 1999-1-4
 NEN-EN 1997

Eurocode: Grundlagen der Tragwerksplanung
 Einwirkungen auf Tragwerke – Schneelasten
 Einwirkungen auf Tragwerke – Windlasten
 Solarenergiesysteme – Integration in Dächer und Fassaden
 Bemessung von Aluminiumtragwerken
 Entwurf, Berechnung und Bemessung in der Geotechnik

MODULFORMEN

Fast alle Solarmodule lassen sich mit Connect kombinieren. Eine genaue Übersicht, einschließlich der Ballastablagen und hinteren Winddeflektoren, finden Sie auf blubase.com.